

DECK TOPWOOD

INSTALACIÓN Fijación a la vista

- Para la fijación de las tablas decks a la estructura, se deben usar preferentemente tornillos de rosca ancha de acero inoxidable o en su defecto galvanizados.
- Se recomienda perforar previamente, antes de instalar el tornillo.
- Para una buena fijación, el largo del tornillo debe ser el doble del espesor del decks.

LINEAMIENTOS GENERALES

ALMACENAMIENTO PREVIO A LA INSTALACIÓN

- Se debe mantener la madera bajo techo y/o cubierta con un elemento impermeable, todo o polietileno de color negro, para que no le llegue humedad, bruma ni el sol de manera directa.

PROTECTOR DE MADERA

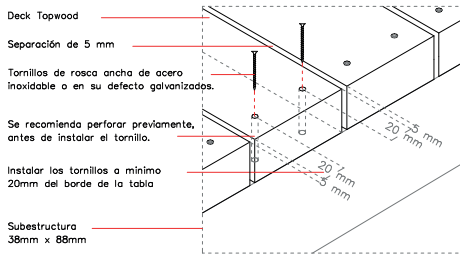
- Las tablas de madera Topwood deben contar con una mano de protector por todas las caras antes de instalarse. Luego aplicar las manos correspondientes por la cara expuesta.
- Aplicar antes de instalar un sellador de madera a los extremos de las tablas para evitar que el agua se acumule en las zonas de unión de dos tablas.
- En exterior expuesto al sol, privilegiar el uso de protectores con tonos con mayor pigmento o color.
- **No se recomienda** que se utilicen tonos de color natural o incoloros en exteriores.

CONSIDERACIONES ESPECIALES DE MANTENCIÓN

- Se debe considerar como mantención el aplicar un protector de madera 1 o 2 veces al año para prevenir y reducir las microfisuras de la madera y su decoloramiento debido a la exposición a la radiación UV.

FIJACIÓN

- Previo a la instalación se recomienda avellanar y perforar las tablas de madera.



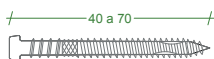
TORNILLO RECOMENDADO

ROTHOBLAAS KKT TORNILLOS DE CABEZA CÓNICA OCULTA

CARACTERÍSTICAS

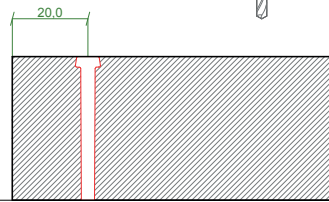
PECULIARIDAD	excelente capacidad de tiro
CABEZA	cónica oculta coloreada
DIÁMETRO	5,0 mm
LONGITUD	de 40 mm. a 70 mm.

KKT- 5,0x40mm. a 70mm.



DECK TOPWOOD – PROTECTOR Y AVELLANADO

esc. 1:2



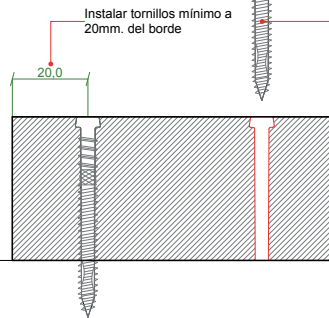
Paso 1. Avellanar a mínimo 20mm del borde de la tabla con broca con avellanador.

DECK Topwood
Pintado en todas sus caras antes de instalar

Subestructura de 2"x2"

DECK TOPWOOD – FIJACIÓN

esc. 1:2



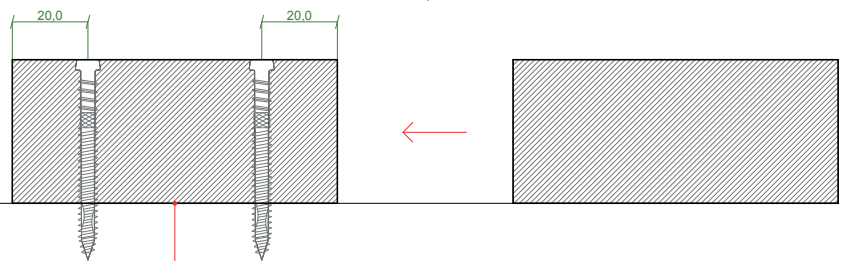
Instalar tornillos mínimo a 20mm. del borde

Paso 2. Instalar tornillo KKT Rothoblaas y fijar a subestructura

Subestructura de 2"x2"

DECK TOPWOOD – UNIÓN

esc. 1:2

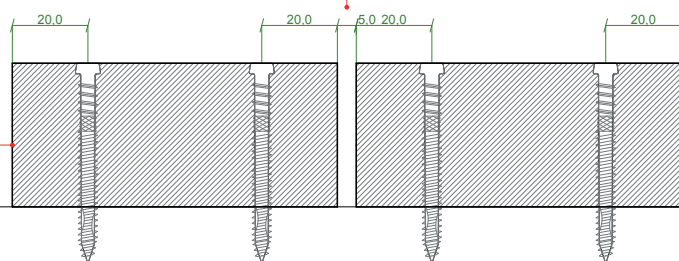


Se debe buscar que la tabla del deck quede 100% apoyada sobre la viga.

Subestructura de 2"x2"

DECK TOPWOOD – UNIÓN Y PROTECCIÓN FINAL

esc. 1:2



Holgura de dilatación de 5mm.

DECK Topwood
Pintar con las manos finales correspondientes

Subestructura de 2"x2"

DECK TOPWOOD

INSTALACIÓN Fijación oculta

- Para este caso se debe adquirir decks con ranuras en los cantos, para permitir colocar un conector de material plástico o metálico que fija las tablas a la viga y que une con la tabla adyacente.
- Al momento de instalar en obra, se debe buscar que la tabla del deck quede 100% apoyada sobre la viga. Por lo tanto, hay que asegurarse que la tabla sea lo que toca la viga, y no el conector.
- En cada viga debe ir instalado un conector para que la tabla del deck quede firmemente apoyada en las vigas.
- En las uniones de los extremos, se debe instalar 1 conector de madera, y no uno compartido entre ambos.

LINEAMIENTOS GENERALES

ALMACENAMIENTO PREVIO A LA INSTALACIÓN

- Se debe mantener la madera bajo techo y/o cubierta con un elemento impermeable, todo o polietileno de color negro, para que no le llegue humedad, bruma ni el sol de manera directa.

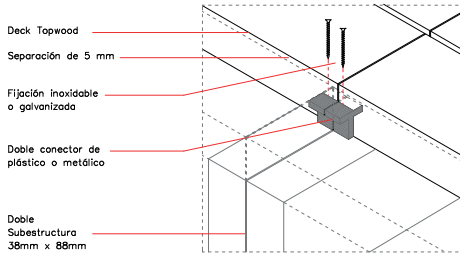
PROTECTOR DE MADERA

- Las tablas de madera Topwood deben contar con una mano de protector por todas las caras antes de instalarse. Luego aplicar las manos correspondientes por la cara expuesta.
- Aplicar antes de instalar un sellador de madera a los extremos de las tablas para evitar que el agua se acumule en las zonas de unión de dos tablas.
- En exterior expuesto al sol, privilegiar el uso de protectores con tonos con mayor pigmento o color.
- **No se recomienda** que se utilicen tonos de color natural o incoloros en exteriores.

CONSIDERACIONES ESPECIALES DE MANTENCIÓN

- Se debe considerar como mantención el aplicar un protector de madera 1 o 2 veces al año para prevenir y reducir las microfisuras de la madera y su decoloramiento debido a la exposición a la radiación UV.

FIJACIÓN



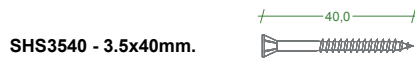
TORNILLO RECOMENDADO

ROTHOBLAAS SHS TORNILLO DE CABEZA PEQUEÑA

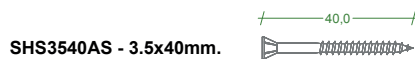
CARACTERÍSTICAS

PECULIARIDAD	cabeza oculta 50°
CABEZA	avellanada a 50° con estrías bajo cabeza
DIÁMETRO	3,5 5,0 mm
LONGITUD	40 mm.

ZONAS NO COSTERAS



ZONAS COSTERAS

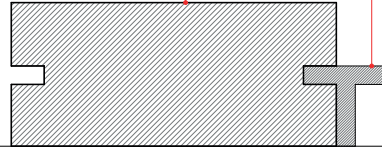


DECK TOPWOOD – PROTECTOR Y AVELLANADO

esc. 1:2

DECK Topwood
Pintado en todas sus caras antes de instalar

Paso 1. Colocar un conector de material plástico o metálico que fija las tablas a la viga.



Subestructura de 2"x2"

DECK TOPWOOD – FIJACIÓN

esc. 1:2

Paso 2. Instalar tornillo SHS Rothoblaas



Subestructura de 2"x2"

DECK TOPWOOD – UNIÓN

esc. 1:2

Se debe buscar que la tabla del deck quede 100% apoyada sobre la viga.

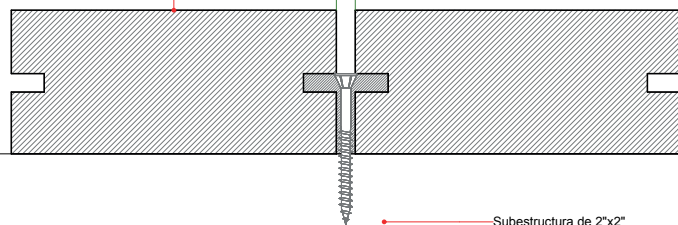
Subestructura de 2"x2"

DECK TOPWOOD – UNIÓN Y PROTECCIÓN FINAL

esc. 1:2

DECK Topwood
Pintar con las manos finales correspondientes

Holgura de dilatación de 5mm.

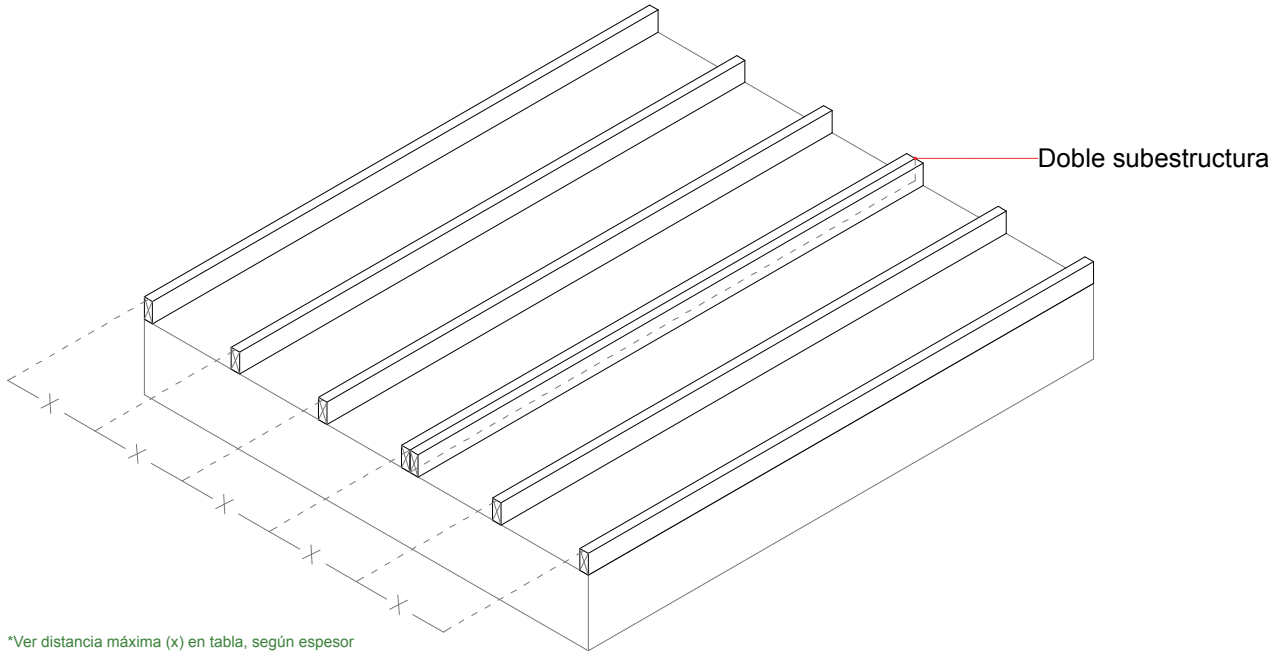


Subestructura de 2"x2"

**DECK
TOPWOOD**
INSTALACIÓN SOBRE SUBESTRUCTURA DE MADERA

1. INSTALACIÓN SUBESTRUCTURA

- Instalar una subestructura de listones de madera Topwood 38mmx38mm, madera impregnada de 38mmx86mm.
- En el caso de que para cubrir cierto largo se tenga que instalar dos o más tablas que taparán en sus extremos (testas), se debe considerar instalar una doble subestructura.
- Se debe considerar pendiente de desagüe de 2-4% en la terraza siempre en el sentido longitudinal de las tablas.
- La separación máxima entre los listones de la subestructura debe ser de 60 cm.

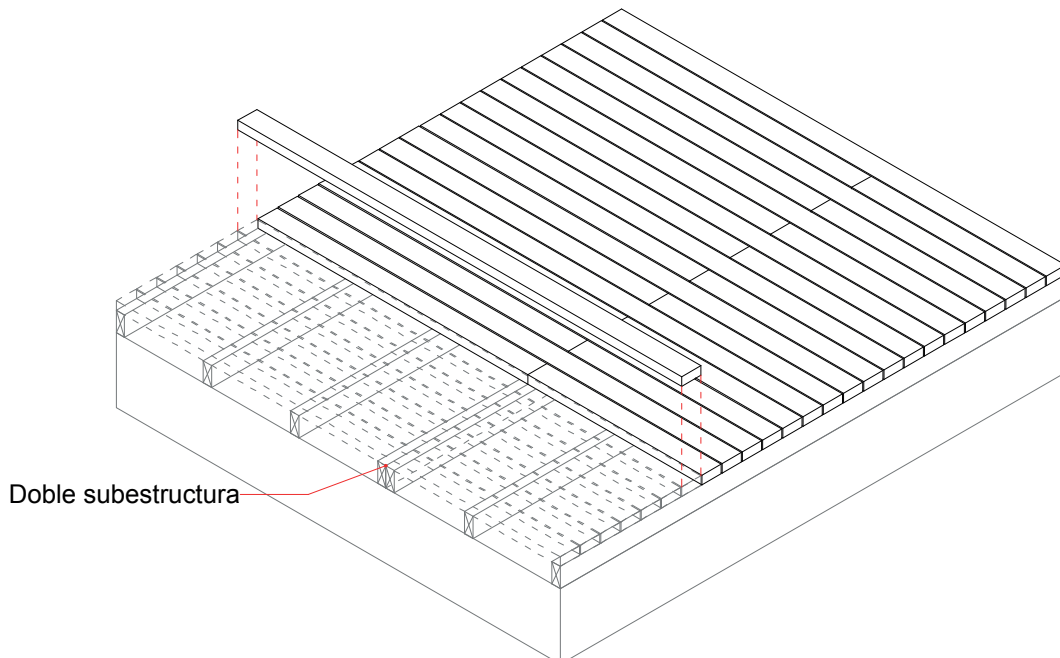


*Ver distancia máxima (x) en tabla, según espesor

ESPESOR	DISTANCIA MÁXIMA PROY. BAJO TRÁFICO	DISTANCIA MÁXIMA PROY. ALTO TRÁFICO
1"	35 cm.	30 cm.
1,5"	45 cm.	40 cm.
2"	55 cm.	50 cm.

2. INSTALACIÓN DECK TOPWOOD

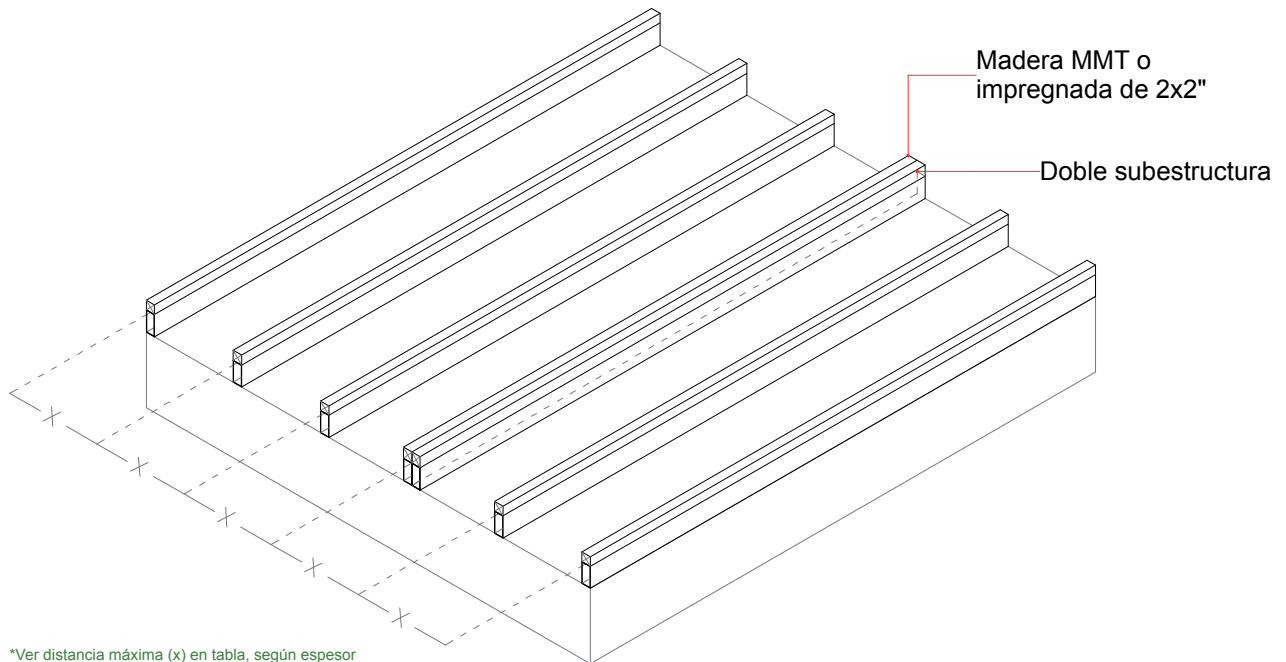
- Las tablas de madera Topwood deben contar con una mano de protector por todas las caras antes de instalarse y luego de la espera aconsejada por el fabricante, aplicar el resto de las manos correspondientes.
- Previo a la instalación se recomienda perforar las tablas de madera del deck. Las fijaciones deben ser inoxidable.
- Dejar al menos 5 mm de separación entre cada tabla.



DECK TOPWOOD INSTALACIÓN SOBRE SUBESTRUCTURA METÁLICA

1. INSTALACIÓN SUBESTRUCTURA

- Si se instala sobre una subestructura de perfiles metálicos. Sobre esta subestructura metálica irán piezas de madera MMT o madera Topwood 38mmx38mm o impregnada de 2"x2" que vayan instaladas en paralelo a la estructura metálica para que el tornillo se instale sobre la madera.
- En el caso de que para cubrir cierto largo se tenga que instalar dos o más tablas que tapan en sus extremos (testas), se debe considerar instalar una doble subestructura.
- Se debe considerar pendiente de desagüe de 2-4% en la terraza siempre en el sentido longitudinal de las tablas.
- La separación máxima entre los listones de la subestructura debe ser de 60 cm.

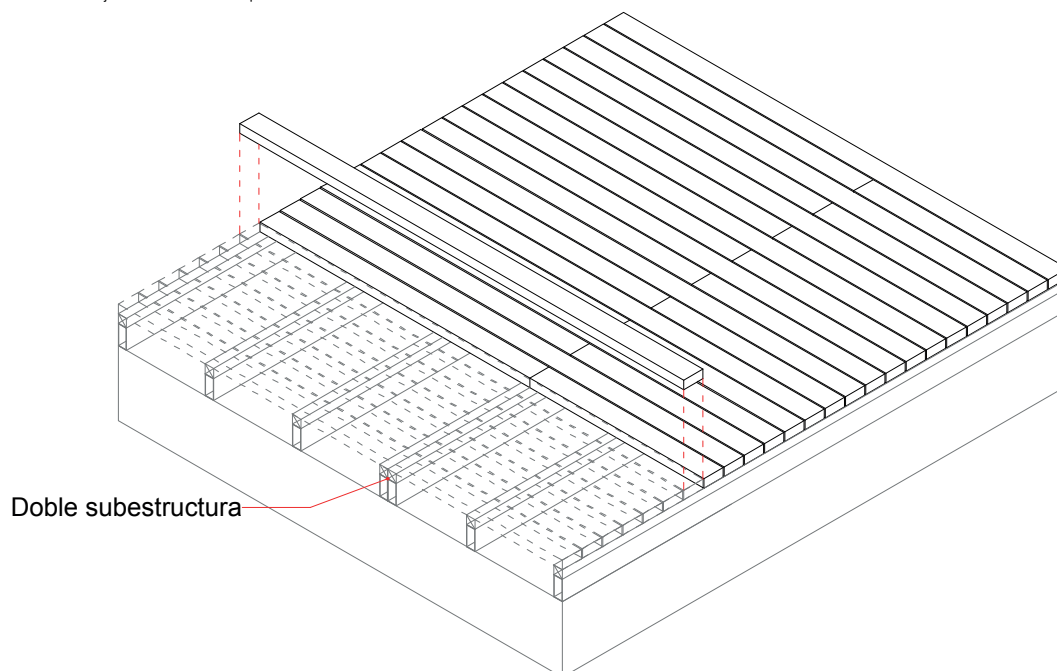


*Ver distancia máxima (x) en tabla, según espesor

ESPESOR	DISTANCIA MÁXIMA PROY. BAJO TRÁFICO	DISTANCIA MÁXIMA PROY. ALTO TRÁFICO
1"	35 cm.	30 cm.
1,5"	45 cm.	40 cm.
2"	55 cm.	50 cm.

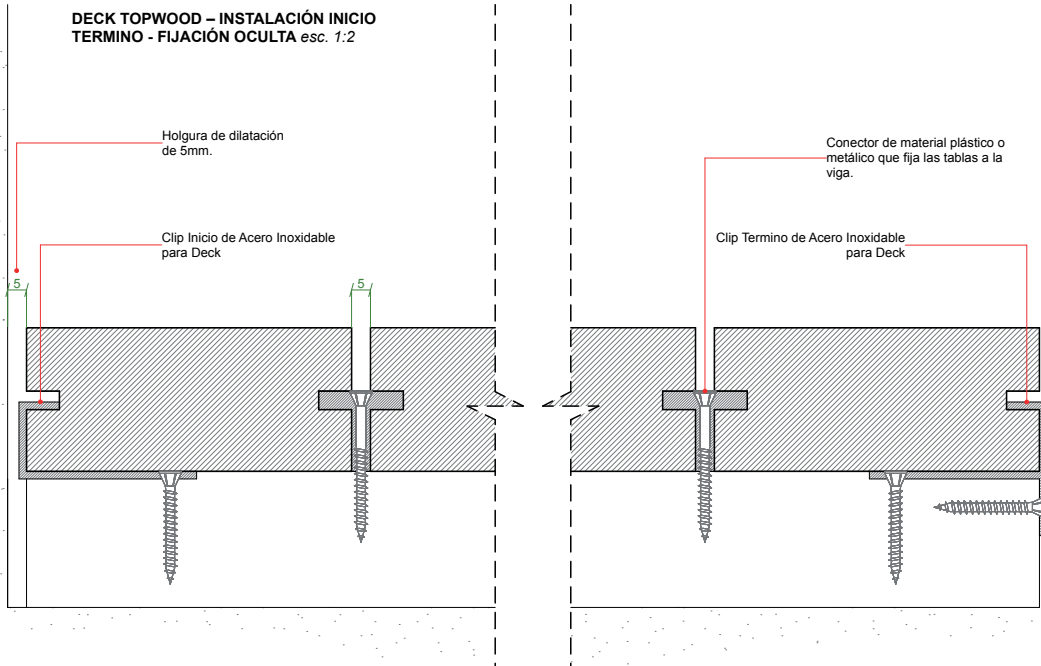
2. INSTALACIÓN DECK TOPWOOD

- Las tablas de madera Topwood deben contar con una mano de protector por todas las caras antes de instalarse y luego de la espera aconsejada por el fabricante, aplicar el resto de las manos correspondientes.
- Previo a la instalación se recomienda perforar las tablas de madera del deck. Las fijaciones den ser inoxidable.
- Dejar al menos 5 mm de separación entre cada tabla.

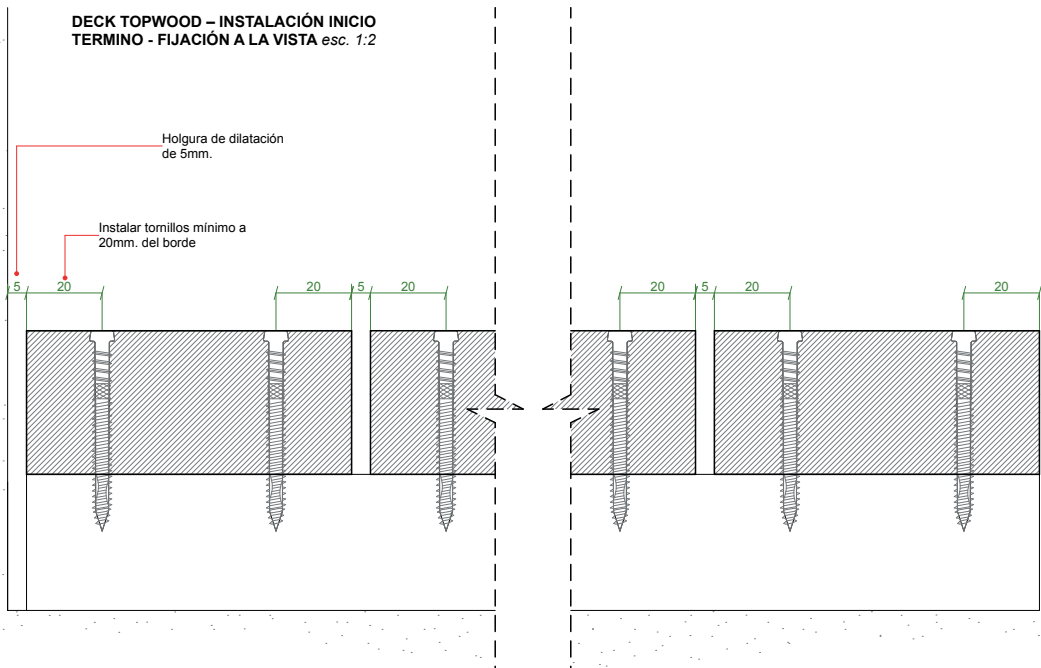


DECK TOPWOOD INSTALACIÓN

DECK TOPWOOD – INSTALACIÓN INICIO TERMINO - FIJACIÓN OCULTA esc. 1:2



DECK TOPWOOD – INSTALACIÓN INICIO TERMINO - FIJACIÓN A LA VISTA esc. 1:2



DECK TOPWOOD – UNIÓN DE LOS EXTREMOS esc. 1:2

